

Paris, le 7 juillet 1974

D.E.P.  
1032 N°4/32 D.2.  
HG/dr

PREMIERS RESULTATS DU FORAGE 25/2-2

(8ème forage effectué sur la "FRIGG area")

Ce forage fait partie des nouveaux engagements de travaux imposés sur le bloc 25/2.

Résultats pétroliers

Il a rencontré les sables de Frigg à la cote de 1950 m (-1925.m.) et a traversé

- 14 m de sable à gaz
- 10 m de sable à huile
- 33 m de sable à très faible saturation d'huile résiduelle.

Les carottes prises sur cette dernière zone ont montré une imprégnation d'huile notable. L'analyse des logs électriques montre par contre une très faible saturation d'huile. Il existe une contradiction que des essais à travers tubage ont résolue. Il s'agit d'eau à 53 g/l sans production d'huile.

Résultat structural

1) La structure forée par le 25/2-2 est indépendante de la structure Frigg Est par un ensellement compris entre 1965 m et 1970 m. L'ensellement vers le gisement de Frigg est encore plus accentué.

Alors que Frigg Est possède un plan Gaz/huile identique à celui de Frigg (il s'agit probablement d'une coïncidence), le plan G/H du 25/2-2 est 8 m plus haut.

L'indépendance de la structure de 25/2-2 est assurée de même que celle de 25/1-4 comme le montre le schéma joint.

2) Sous le disque d'huile il existe une zone à faible saturation d'huile. C'est le cas de tous les puits forés sur 25/1, 25/2, 30/10 et 10/1 à l'exception du 25/1-4. Généralement son épaisseur atteint entre 7 et 10 m.

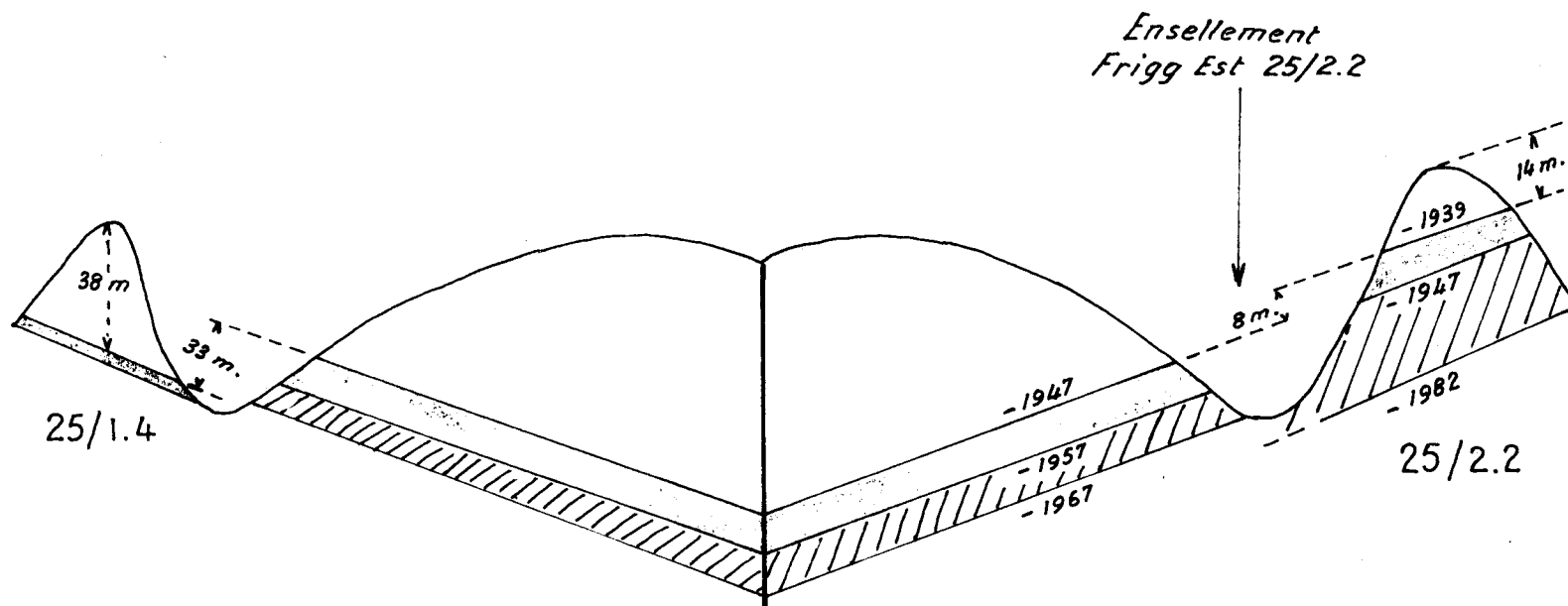
Une zone de transition est anormale sur 25/2-2 car son épaisseur atteint 33 m. Elle ne semble pas être sous la dépendance des enselllements comme le montre le schéma ci-joint où la base de cette zone de transition se trouve à 1982 m, l'ensellement se situant entre 1965 et 1970 m. Il s'agit donc

d'huile résiduelle, non mobilisable- Elle pourrait provenir d'un balayage du réservoir par le disque d'huile. Son niveau se serait élevé par suite de la diminution de volume du gaz consécutive soit à l'enfoncement du gisement soit à des fuites de gaz.

3 ) Les réserves maxima de gaz en place atteindraient  $5 \text{ Gm}^3$ . Le maximum de hauteur de gaz de la structure atteint 35 m.

### Conclusion

L'indépendance de la structure de 25/2-2 est vérifiée. Ce forage remplit la condition imposée pour les nouveaux engagements de travaux sur le bloc 25/2.



FRIGG et FRIGG EST